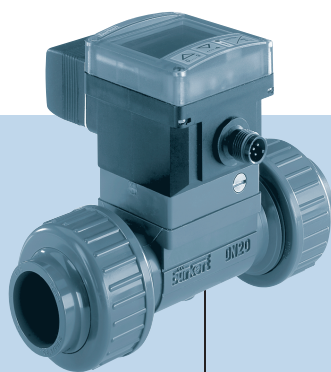
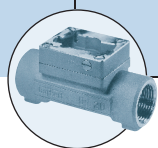


Реле потока с индикацией



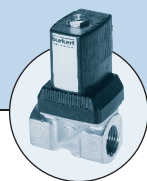
Возможность комбинирования



Фитинг S030



Компактный клапан 6013



Клапан 6213



Регулирующий мембранный клапан 2031

- Ду 8.0 – 50 мм
- Индикация потока
- Программируемый переключающий контакт (Транзисторный или релейный)
- Регулируемые гистерезис и задержка срабатывания реле

Реле потока 8032 состоит из фитинга со встроенной крыльчаткой S030 и электронного модуля SE32. Электронный модуль при помощи байонетного разъема закрепляется на фитинге. В качестве контактного элемента может выступать транзистор или реле. Точка переключения программируется при помощи трех клавиш, расположенных на электронном модуле с дисплеем.

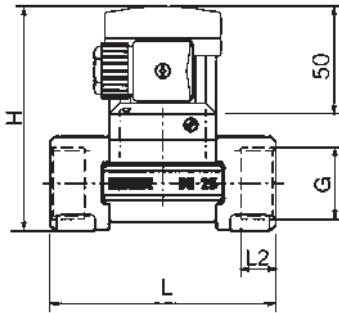
Прибор предназначен для управления потоками жидкостей (вкл/выкл). Идеально работает со всеми отсечными клапанами Бюрокерт.

Технические данные	
Диапазон измерения	от 1 л/мин
Скорость потока	0.3 – 10 м/с
Погрешность переключения	±1% от полной шкалы
Повторяемость	0.4% измеряемого знач.
Погрешность в измерении [%]	≤ ±(0.5% от полной шкалы +2.5% измеряемого знач.) для воды +20 °С и от полной шкалы = 10м/с
Относительная влажность	≤ 80%
Температура среды	см также таблицу зависимости давл. и темп.
ПВХ/ПП	0... +50 /+80 °С
ПВДФ, латунь, нерж. сталь	0... +100 °С
Окружающая температура	0... +60 °С
Температура хранения	0... +60 °С
Макс. давление среды	PN 10 (пластик, см. таблицу темп/давл), PN 16 (металл)
Контактирующие материалы	Фитинги S030 Фитинги из пластика Металлические фитинги Крыльчатка Ось и подшипники Уплотнительное кольцо
	ПВХ, ПП, ПВДФ, Латунь, антимагнитная нерж. сталь 1.4404/316L ПВДФ Керамика Витон (EPDM – по запросу)
Другие материалы	Поликарбонат Пленка лицевой панели
Выбор сечения	см. таблицу подбора фитингов S020/S030
Рабочее напряжение	12 – 30 В/±, защита от неправильной полярности
Транзисторный выход	NPN/PNP, Открытый коллектор
Мощность переключения	5 – 30 В/±, 700 мА
Релейный выход	н/о контакт
Мощность переключения	3 А/250 В/~ или 3 А/30 В/±, программируемый
Внешнее заданное значение	4 – 20 мА
Fieldbus	AS-интерфейс
Потребляемая мощность	Макс. 80 мА, без нагрузки, защита от к/з
Рекомендуемый питающий кабель	Макс. длина 100 м, экранированный, 0.14 – 0.5 мм ²
Электрическое подключение	
Кабельный разъем	Тип 2508, DIN 43650 форма А
Разъем Multipol	5-полюсный, M12
Класс защиты	IP 65 с кабельным разъемом
Монтаж	На фитинг S030
Положение при монтаже	Любое, где хорошо виден дисплей

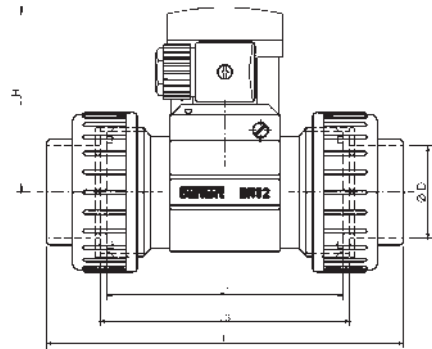
Размеры [мм]

8032

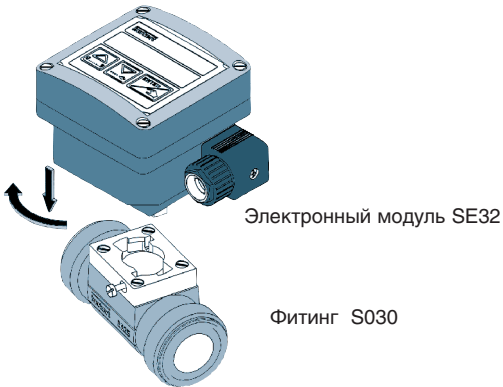
Прибор с фитингом из латуни или нержавеющей стали с резьбовым присоединением. (Размеры: см. таблицу для заказа фитинга S030)



Прибор с фитингом из пластика с накладной гайкой и муфтовым присоединением под склейку или сварку. (Размеры: см. таблицу для заказа фитинга S030)



Байонетное соединение



Корпус со встроенной крыльчаткой

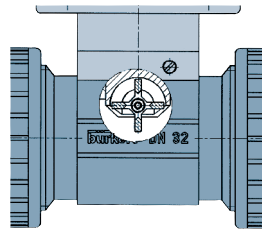


Диаграмма зависимости давления и температуры для датчиков с пластиковыми фитингами

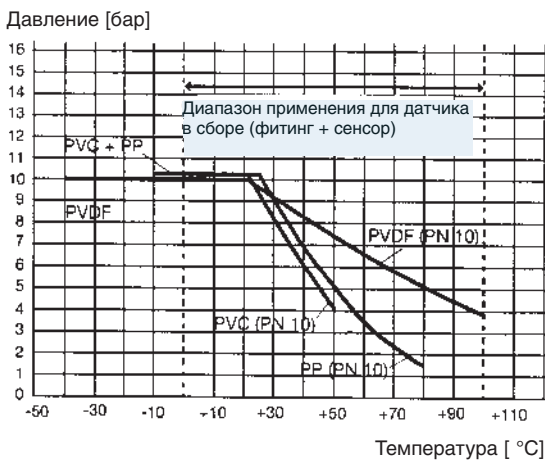
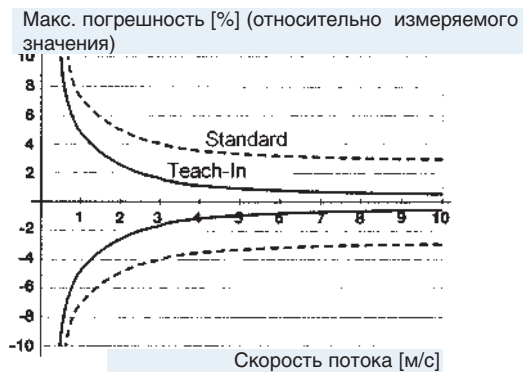


Диаграмма погрешности в измерении



Отображение максимальной погрешности в измерении в %

Стандартная: $\leq \pm(0.5\% \text{ от полной шкалы} + 2,5\% \text{ измеряемого значения})$

Teach-In: $\leq \pm 0.5\% \text{ от полной шкалы}$

От полной шкалы = 10 м/с

Таблица для заказа электронного модуля с индикацией SE32 для фитинга S030

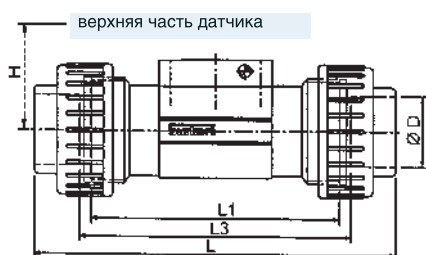
Напряжение/ частота	Входы	Выходы	Варианты подключения	№ для заказа
12 – 30 В/=	–	NPN	Кабельный разъем тип 2508, DIN 43650	436 474
	–	PNP	Кабельный разъем тип 2508, DIN 43650	434 871
	–	NPN и PNP	5-полюсный круглый разъем M12	436 473
	–	Реле	5-полюсный круглый разъем M12 и кабельный разъем тип 2508 DIN 43650	436 475
	4-20 мА ¹⁾	Реле	5-полюсный круглый разъем M12 и кабельный разъем тип 2508 DIN 43650	440 500
ASi Bus	ASi	ASi + Реле	4-полюсный круглый разъем M12 and кабельный разъем тип 2508 DIN 43650	440 501
12 – 30 В/=	4-20 мА ¹⁾	4-20 мА ²⁾ + Реле	8-полюсный круглый разъем M12 и кабельный разъем тип 2508 DIN 43650	444 699

¹⁾ Внешнее заданное значение ²⁾ Фактическое значение

Таблица для заказа Аксессуары

Аксессуары	№ для заказа
5-полюсный M12 кабельный разъем с пластиковым резьбовым фиксирующим кольцом	917 116
5-полюсный M12 кабельный разъем с кабелем (2 м, экранированный)	438 680
4-полюсный M12 кабельный разъем с пластиковым резьбовым фиксирующим кольцом	448 856
4-полюсный M12 кабельный разъем с кабелем (2 м, экранированный)	448 857
8-полюсный M12 кабельный разъем с пластиковым резьбовым фиксирующим кольцом	444 799
8-полюсный M12 кабельный разъем с кабелем (2 м)	444 800
2-полюсный M12 соединительный разъем для кабеля (только для исполнения с AS-интерфейсом)	440 653

Таблица для заказа фитингов S030 (другие исполнения – по запросу)



Пластиковый корпус с накладной гайкой и муфтовым соединением

Стандартные исполнения,

Корпус из ПВХ с разъемной муфтой под склейку, из ПП и ПВДФ – с разъемной муфтой под сварку

Сечение [мм]	Ø D [мм]	L [мм]	L1 [мм]	L3 [мм]	H [мм]	№ для заказа ПВХ	№ для заказа ПП	№ для заказа ПВДФ
15	20	128	90	96	122	423 938	423 956	423 968
20	25	144	100	106	119	423 939	423 957	423 969
25	32	160	110	116	120	423 940	423 958	423 970
32	40	168	110	116	123	423 941	423 959	423 971
40	50	188	120	127	127	423 942	423 960	423 972
50	63	212	130	136	134	423 943	423 961	423 973

Корпус из латуни и нержавеющей стали с внутренней резьбой

Сечение [мм]	G [мм]	L [мм]	L2 [мм]	H [мм]	№ для заказа Латунь	№ для заказа Нерж. сталь
15	G 1/2	85	16.0	122	423 980	424 004
20	G 3/4	95	17.0	119	423 981	424 005
25	G 1	105	23.5	120	423 982	424 006
32	G 1 1/4	120	23.5	123	423 983	424 007
40	G 1 1/2	130	23.5	127	423 984	424 008
50	G 2	150	27.5	134	423 985	424 009

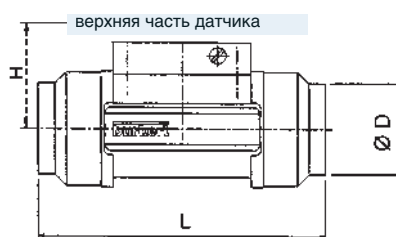
Ду 8 мм – по запросу



Металлический фитинг с резьбовым присоединением

Фитинг из нержавеющей стали с сварным присоединением по ISO 4200

Сечение [мм]	L [мм]	Ø D [мм]	H [мм]	№ для заказа Нерж. сталь
15	84	21.3	122	424 028
20	94	26.9	119	424 029
25	104	33.7	120	424 030
32	119	42.4	123	424 031
40	129	48.3	127	424 032
50	149	60.3	134	424 033



Фитинг из нержавеющей стали с сварным присоединением

Фитинг из нержавеющей стали с присоединением Tri-Clamp по ISO 2852

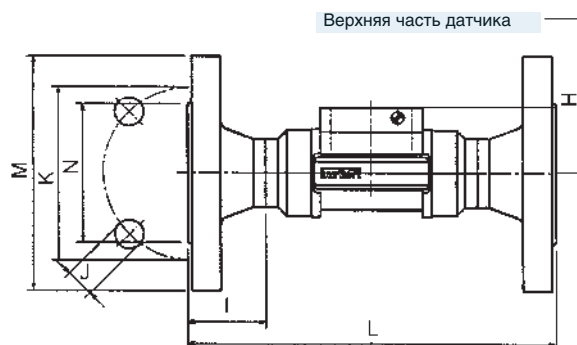
Сечение [мм]	L [мм]	Ø D [мм]	H [мм]	№ для заказа Нерж. сталь
15	130	34.0	122	424 034
20	150	50.5	119	424 035
25	160	50.5	120	424 036
32	180	50.5	123	424 037
40	200	64.0	127	424 038
50	230	77.5	134	424 039



Фитинг из нержавеющей стали с присоединением Tri-Clamp

Нержавеющая сталь с фланцевым присоединением по DIN 2633

Сечение [мм]	I [мм]	J Количество отверстий	K [мм]	M [мм]	N [мм]	L [мм]	H [мм]	№ для заказа Нерж. сталь
15	25	4 x 14	65	95	45	130	122	424 040
20	25	4 x 14	75	105	58	150	119	424 041
25	25	4 x 14	85	115	68	160	120	424 042
32	30	4 x 18	100	140	78	180	123	424 043
40	30	4 x 18	110	150	88	200	127	424 044
50	40	4 x 18	125	165	102	230	134	424 045



Фитинг из нержавеющей стали с фланцевым присоединением